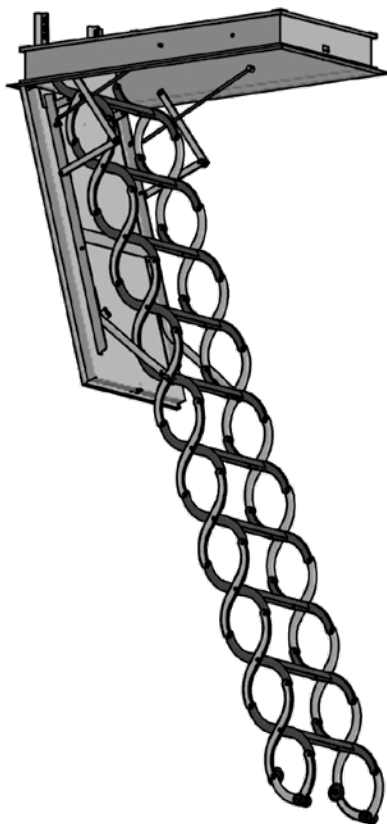


MONTÁŽNÍ NÁVOD – MONTÁŽNY NÁVOD – INSTALLATION MANUAL
– MONTAGEANLEITUNG – РУКОВОДСТВО ПО СБОРКЕ – УПЪТВАНЕ ЗА МОНТАЖ
– SZERELÉSI ÚTMUTATÓ – UPUTE ZA UGRADNJU – NAVODILA ZA MONTAŽO
– INSTRUCȚIUNI DE MONTAJ – ІНСТРУКЦІЯ З УСТАНОВКИ

STANOVACÍ PŮDNÍ SCHODY – SŤANOVACIE PODKROVNÉ SCHODY
– RETRACTABLE ATTIC STAIRS – DACHBODEN-ZUGTREPPEN
– СКЛАДНЫЕ ЧЕРДАЧНЫЕ ЛЕСТНИЦЫ – СГЪВАЕМА ТАВАНСКА СЪТЛБА
– PADLÁSFELJÁRÓ LÉPCSŐ – SKLOPIVE TAVANSKE STEPENICE
– ZLOŽLJIVE PODSTREŠNE STOPNICE – SCARĂ PLIABILĂ PENTRU
MANSARDĂ/POD – РОЗКЛАДНІ ГОРИЩНІ СХОДИ

LUSSO

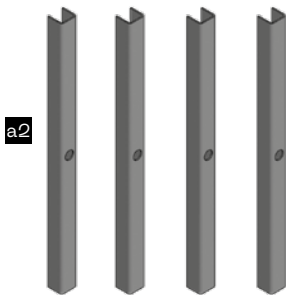
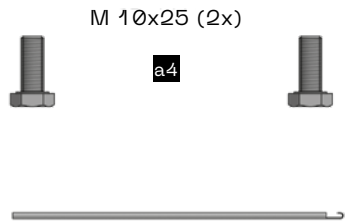
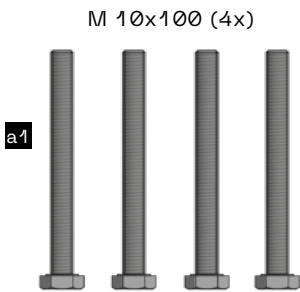
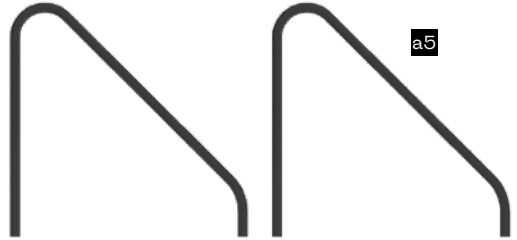
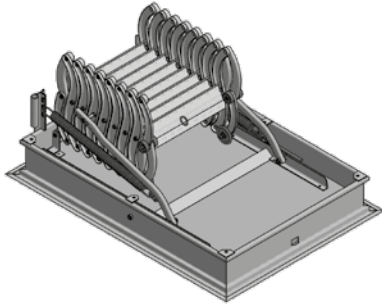


JAP

Video návod



Video tutorial

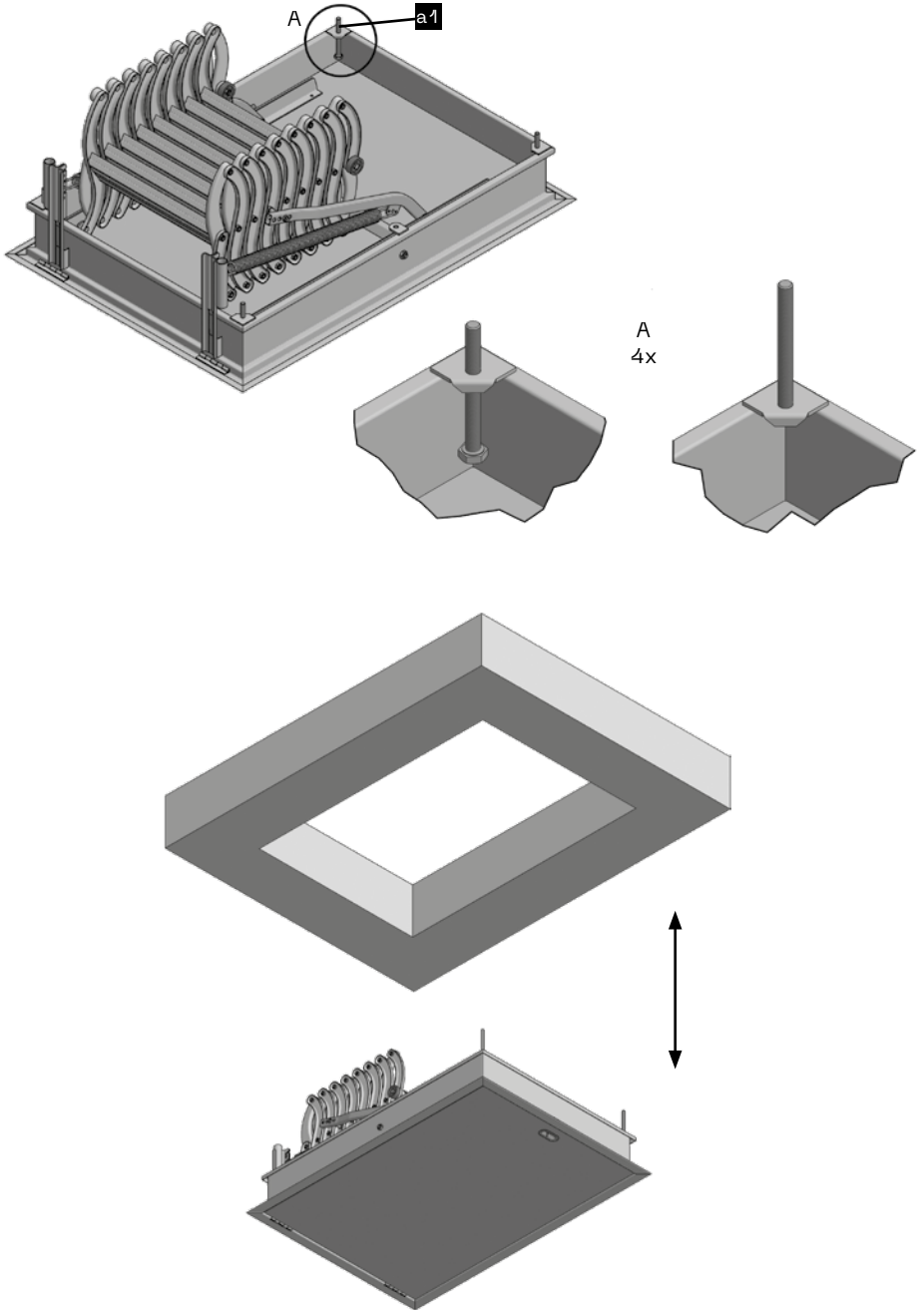




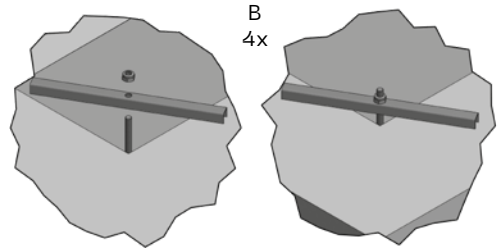
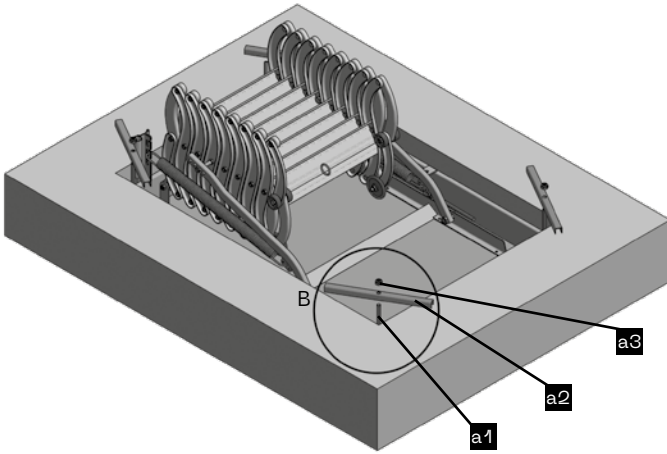
- BG**
- *1 Ако дебелината на тавана е до 23 cm, използвайте предоставените винтове.
 - *2 Ако здравината на тавана е малка, свободното пространство трябва да бъде облицовано с дървена рамка.
 - *3 Ако дебелината на тавана е над 24 cm, за закрепване следва да се използват допълнителни винтове.
 - *4 За да се предотврати повреда на капака, е необходимо да се борави със защитното ПДЧ с изделието LUSSO ZP и LUSSO PP, докато не се монтира в тавана, и да се премахне защитното фолио чак след цялостно почистване.
 - *5 При обикновеното изделие LUSSO пространството трябва да бъде обезопасено, така че боядисаната рамка да не се надраска.
 - *6 Стълбата е предназначена за жилищни тавани, където температурната разлика не е по-голяма от 5 °C.
 - *7 Стълбата има максимална товароносимост 150 kg.
 - *7 Настройки на положението на пружините, положението на скобите, смяната на стъпало, съкращаването или удължаването дължината на стълбата могат да се извършват само след консултация с професионален сервиз (производител).
 - *8 Ако стълбата се монтира в нова сграда, мокрите строителни процеси трябва да са достатъчно напреднали, така че капакът да не се повреди от ръжда вследствие на прекомерна влага.
 - *9 Стълбата заедно със затворите са с едностранно управление. Човекът, който се изкачва на следващия етаж, не трябва да затваря този капак зад себе си.
 - *10 Когато се използва пароизолация, е необходимо фолиото за пароизолация да е прикрепено към стълбищната рамка. При неправилен монтаж съществува опасност от поява на конденз по стълбата. За правилния монтаж е отговорна конструкцията.
 - *11

- HU**
- *1 Ha a mennyezet nem vastagabb 23 cm-nél, használja a mellékelt csavarokat.
 - *2 Ha a mennyezet vékony, a szabad teret fakerettel kell kibélelni.
 - *3 Ha a mennyezet vastagsága több mint 24 cm, a rögzítéshez hosszabb csavarokat kell használni.
 - *4 A fedél sérülésének elkerülése érdekében a LUSSO ZP és a LUSSO PP termékeket a mennyezethez történő beépítésig a védő forgácslappal együtt kell kezelni, a védőfóliát csak a teljes tisztítás után távolítsa el.
 - *5 Sima LUSSO esetében a területet úgy kell biztosítani, hogy a festett keret ne karcolódhasson meg.
 - *6 A lépcsőt lakott tetőterekhez tervezték, ahol a hőmérséklet-különbség nem nagyobb, mint 5 °C.
 - *6 A lépcső teherbírása max. 150 kg.
 - *7 A rugók és a tartók helyzetének módosítása, lépcsőfok cseréje, rövidítése vagy hosszabbítása csak a szakszervizzel (gyártóval) való konzultációt követően végezhető el.
 - *8 Új épületbe történő beépítés esetén a nedves építési folyamatoknak kellően érettnek kell lenniük, nehogy a túlzott nedvesség miatt a rozsdá kárt okozzon a fedélen.
 - *9 A lépcső és a zárak egy oldalról kezelhetők. A tetőtérbe kilépő személynek nem szabad ezt a fedelmet becsuknia maga után.
 - *10 Párazáró fólia használata esetén a fóliát a közvetlenül lépcsőkerethez kell csatlakoztatni. Nem megfelelő felszerelés esetén a víz lecsapódhat a lépcsőn. A megfelelő telepítés az építő felelőssége.
 - *11

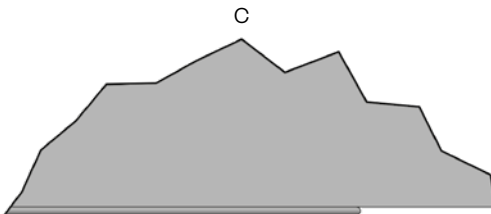
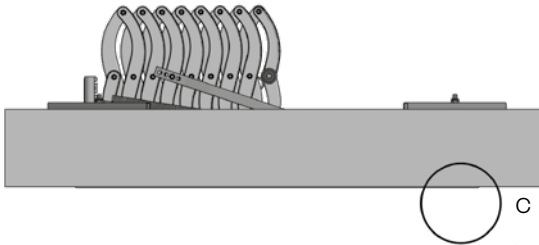
A.



B.

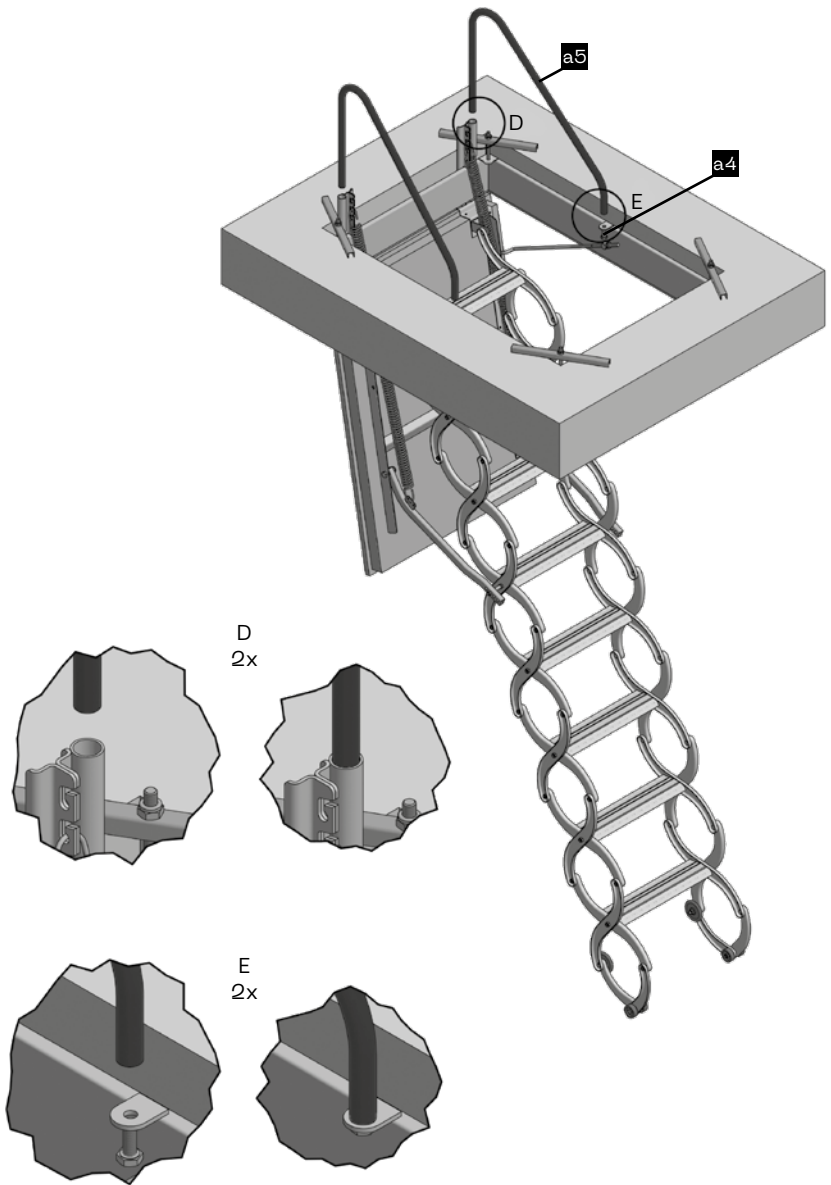


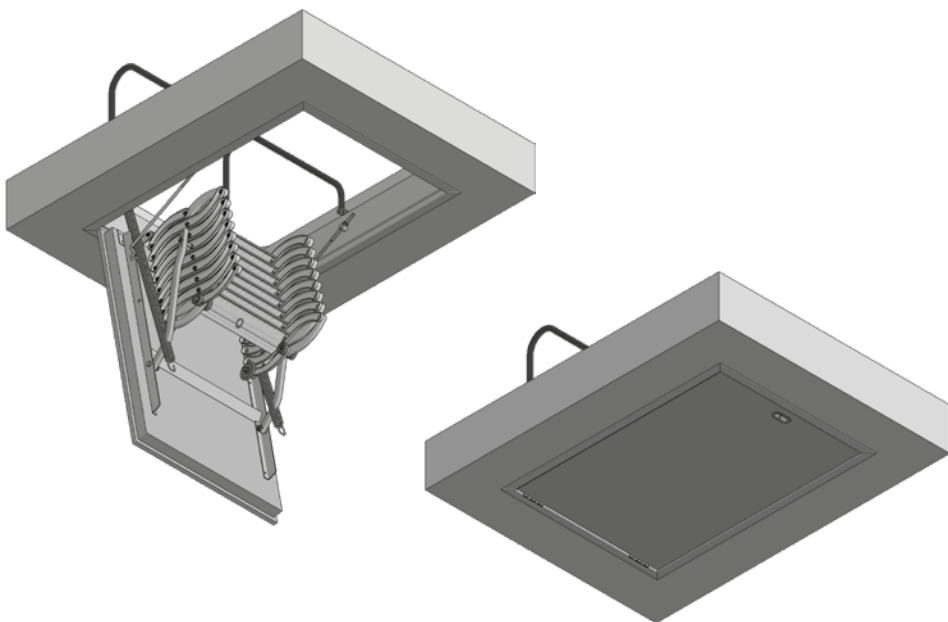
C.



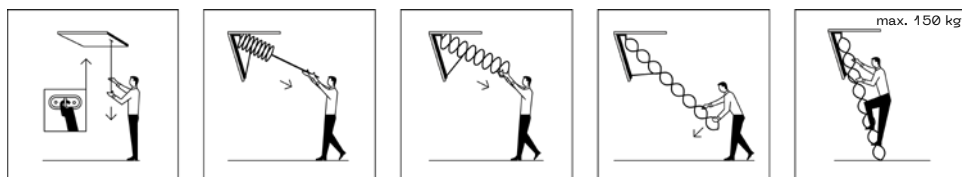
D.

E.

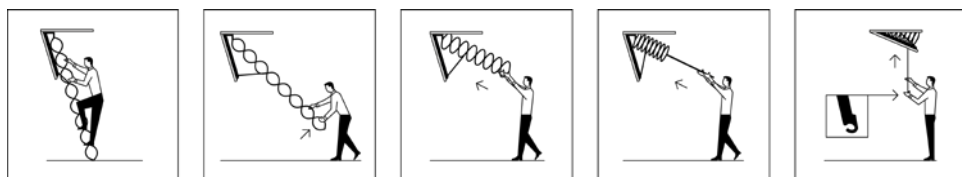




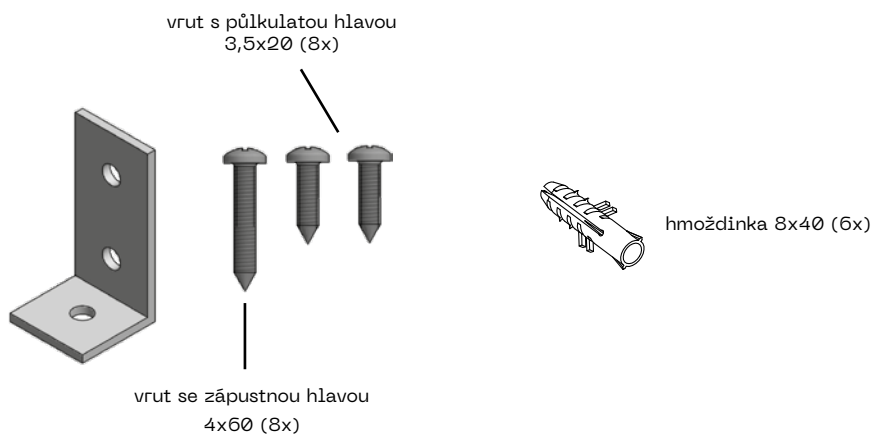
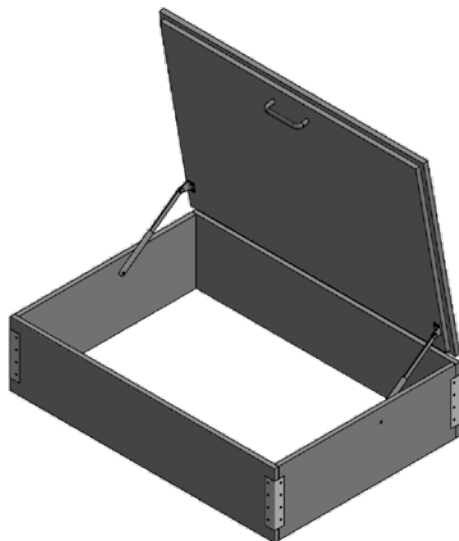
Stahování – Stahovanie – Unfolding – Ausziehen – Складывание – Сгъване
 – Lehúzás – Skidanje – Zložljiv – Tragerea în jos – Розкладання



Zavírání – Zatváranie – Closing – Schließen – Закрывание – Затваряне
 – Bezárás – Zatvaranje – Zapiranje – Închiderea – Закривання

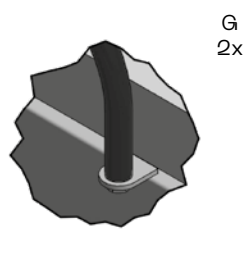
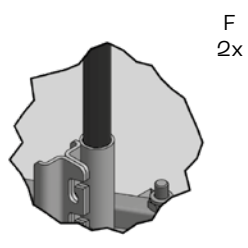
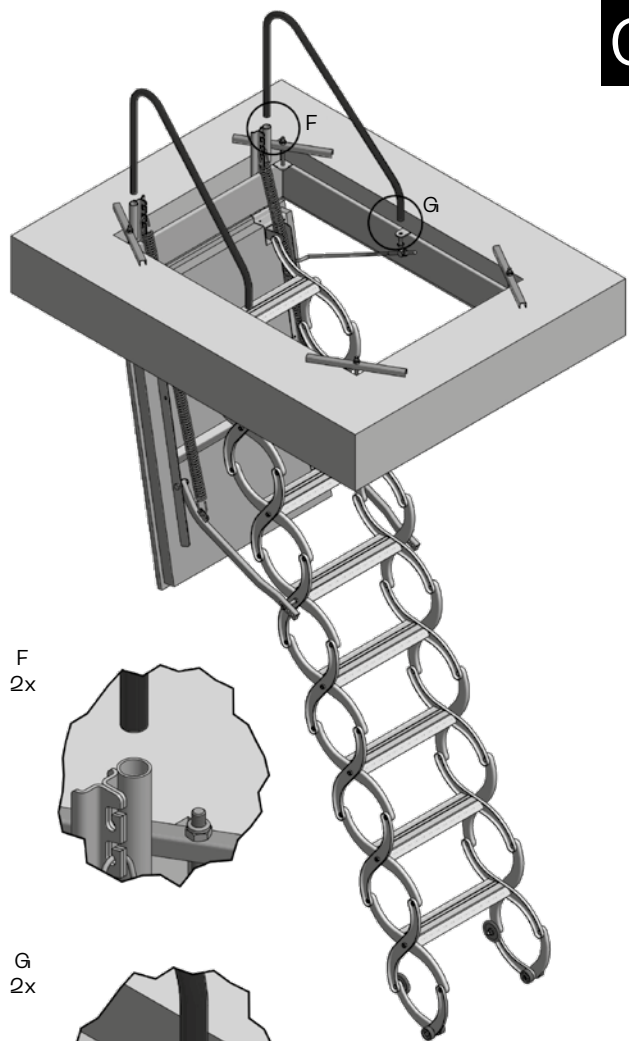


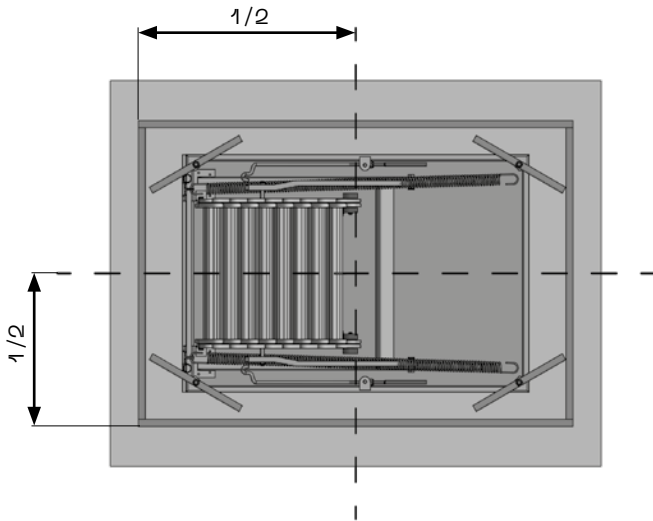
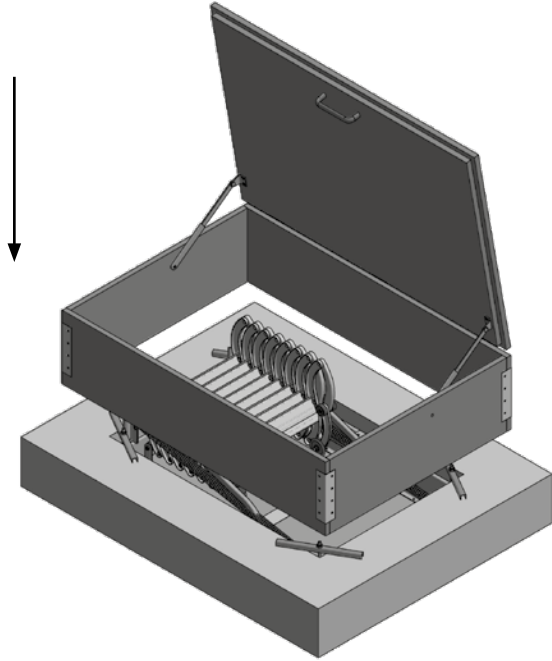
- Dřevotřískový nástavec – Drevotrieskový nadstavec
– Particle board attachment – Spanplatten-Aufsatz
– Надстройка из ДСП – Приставка от ПДЧ – Forgácslap toldalék
– Pričvrščivanje za iveral – Pritrditev iverne plošče
– Atașament din PAL – Криплення ДСП

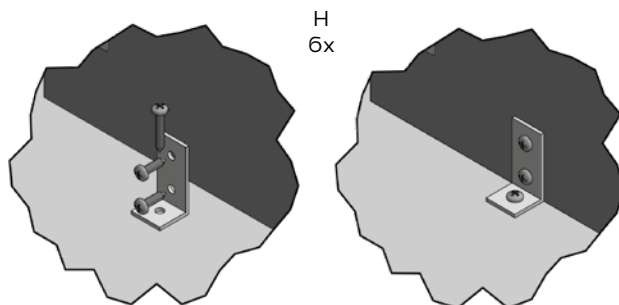
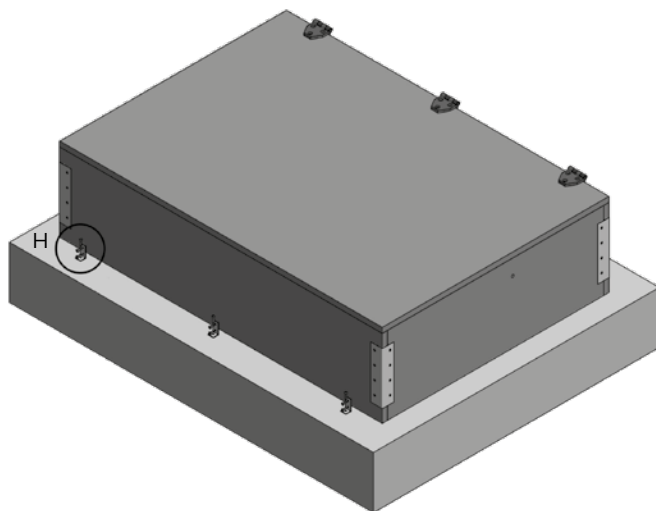


F.

G.







H
6x

